

# ООО "ВИТАЛ-ПК"

## Стол ученический "ОСАНКА 80"

### 1. Технические характеристики:

#### 1.1. Габаритные размеры:

- ширина - 800 мм;
- глубина - 560 мм;
- высота рабочая - 520 - 820 мм;
- угол наклона столешницы - 0 - 55°;
- ширина для ног в рабочей зоне - 640 мм;

#### 1.2. Масса

- нетто - 20 кг;
- брутто - 21 кг.

### 2. Требования безопасности:

2.1. Все работы по сборке и установке стола должны проводиться квалифицированным специалистом при обязательном наличии помощника.

2.2. Сборку производить в хорошо освещённых помещениях, исправными инструментами и принадлежностями при соблюдении всех норм техники безопасности.

### 3. Гарантийные обязательства:

3.1. Предприятие-изготовитель гарантирует соответствие изделия требованиям ГОСТ 211015-93 со всеми изменениями, при условии соблюдения правил транспортировки, хранения и эксплуатации;

3.2. Изготовитель не рекомендует установку стола в зоне воздействия прямых солнечных лучей и в непосредственной близости от источников обогрева (печи, камины, радиаторы отопления);

3.3. Гарантийный срок эксплуатации - 60 месяцев со дня приобретения.

3.4. Срок службы изделия - 10 лет.

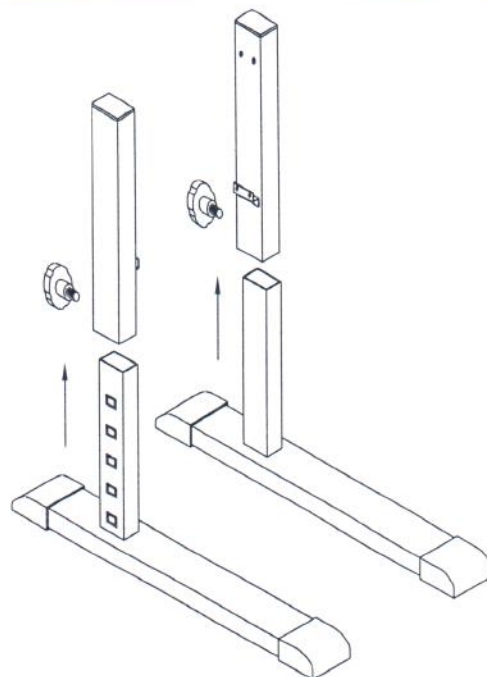
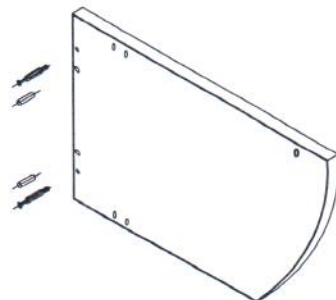
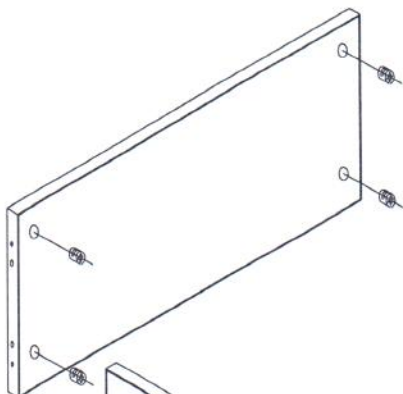


# ООО "ВИТАЛ-ПК"

## 5. Порядок сборки:

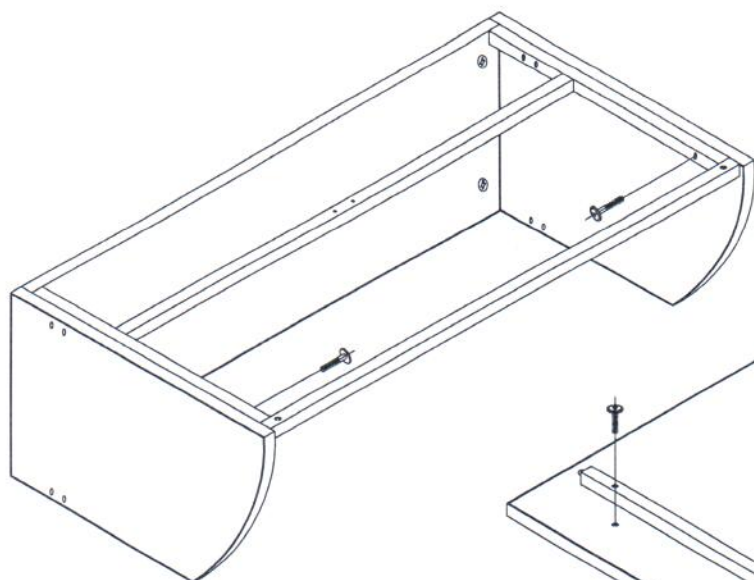
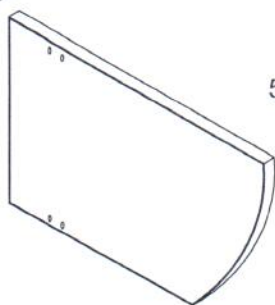
5.1. Собираем боковины стола. Для этого:

- вставляем опоры (2) в стойки (3) на необходимую высоту, ориентируясь по меткам, и фиксируем их положение винтом (11);



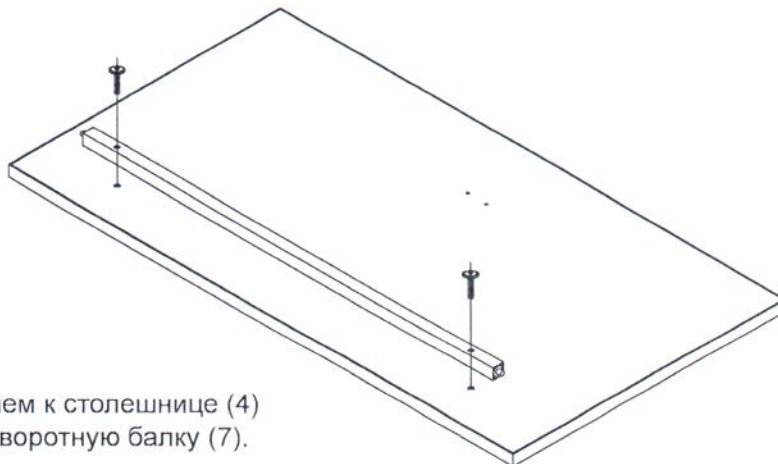
5.2. Собираем короб из бортиков (6) и экрана (5). Для этого:

- в отверстия  $\varnothing 5$  в бортиках (6) вкручиваем стойки эксцентров (16), а в отверстия  $\varnothing 8$  вставляем шканты (18);
- в отверстия  $\varnothing 15$  в экране вставляем эксцентрики (16) соблюдая указания стрелок на них;
- соединяем панели и фиксируем их поворотом эксцентров (16).



5.3. Получившуюся конструкцию (п.4.3) соединяем с рамой (1). Для этого:

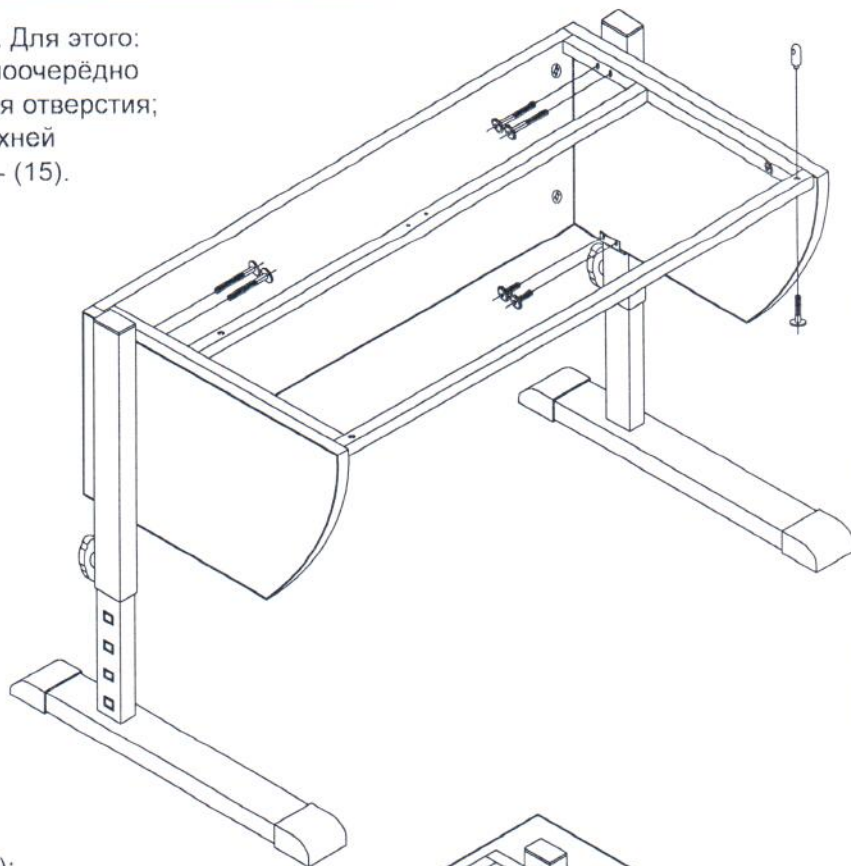
- вставляем раму (1) в короб, как показано на рисунке;
- прикручиваем раму к бортикам короба винтами (13).



5.4. Прикручиваем к столешнице (4) винтами (14) поворотную балку (7).

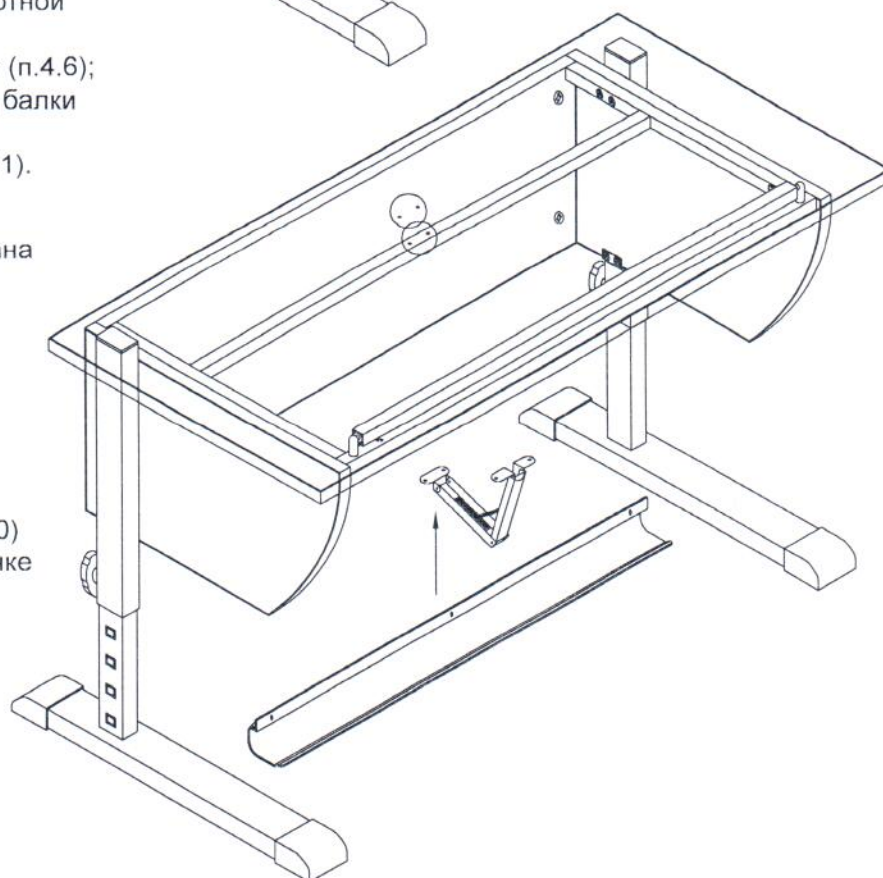
# ООО "ВИТАЛ-ПК"

5.5. Присоединяем боковины стола (п.4.2). Для этого:  
- конструкцию (п.4.4) устанавливаем поочередно в скобы на боковинах стола, совмещая отверстия;  
- прикручиваем боковины стола в верхней части винтами (12), а в нижней части - (15).  
В указанные на рисунке отверстия прикручиваем винтом (14) стойку поворотной оси (11) ориентируя её отверстием в левую сторону, и опорную втулку (12).



5.6. Устанавливаем столешницу (4).  
Для этого:  
- в отверстие в стойке поворотной оси (11) вставляем поворотную балку (п.4.6);  
- на противоположный конец балки надеваем вторую ось (11) и винтом (14) крепим на раме (1).

Столешница (4) условно показана прозрачной!



5.7. При помощи саморезов (20) устанавливаем лоток (9) с внутренней стороны рамы (1) и механизм регулировки наклона (10) в отверстия, помеченные на рисунке кружками.

Изготовитель оставляет за собой право вносить в конструкцию изделия изменения, не влияющие на его характеристики и не противоречащие требованиям ГОСТ!