

Астек-Элара

Стул SK-2

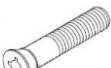




Инструкция по сборке



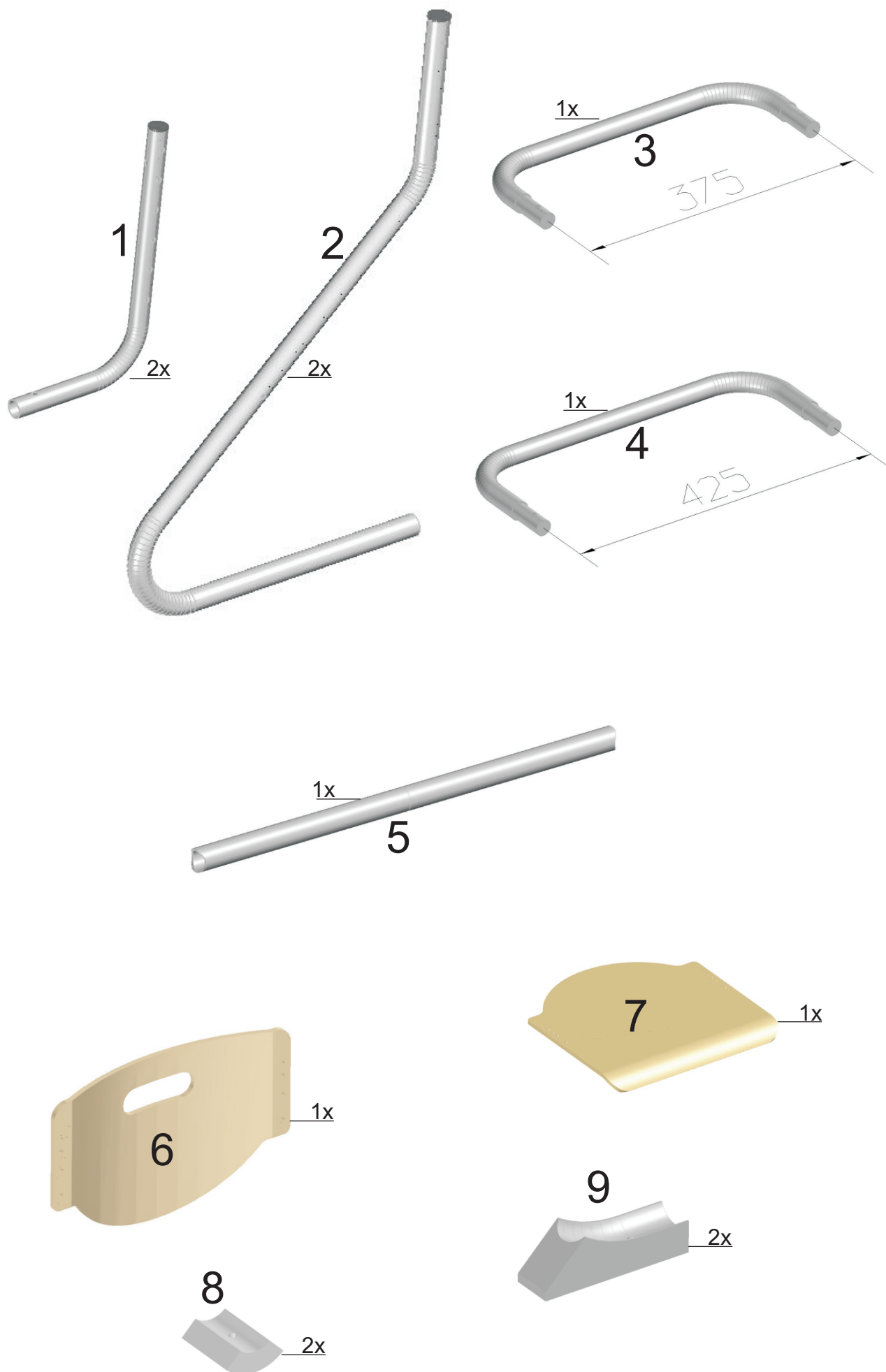
Необходимый инструмент

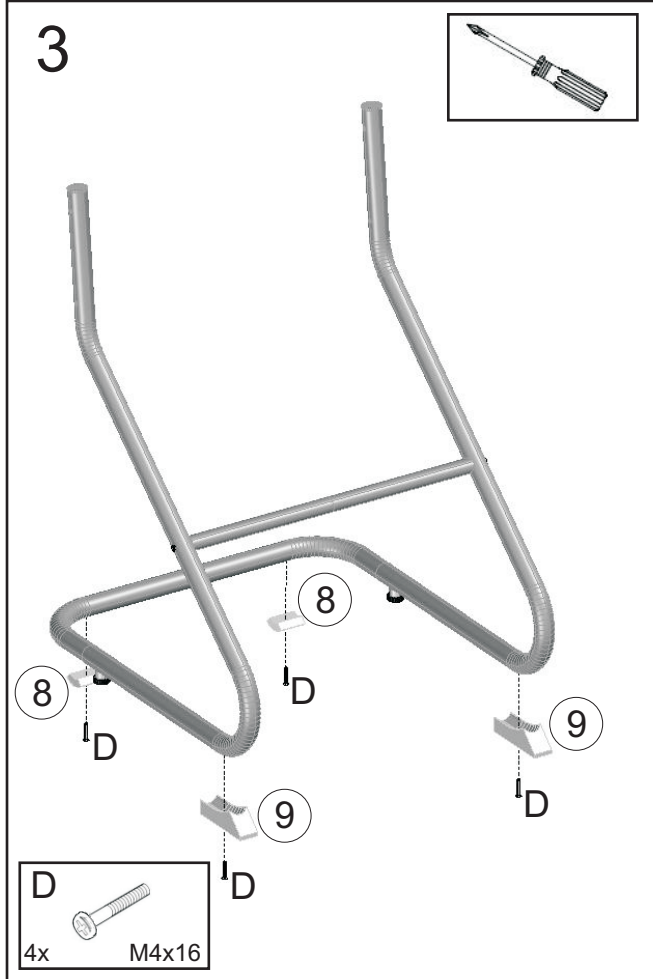
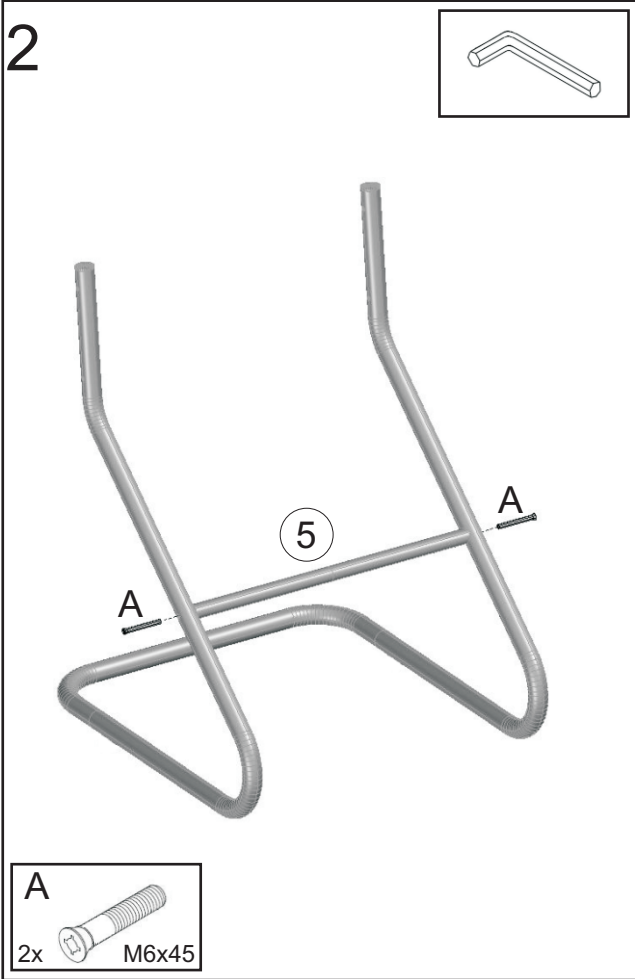
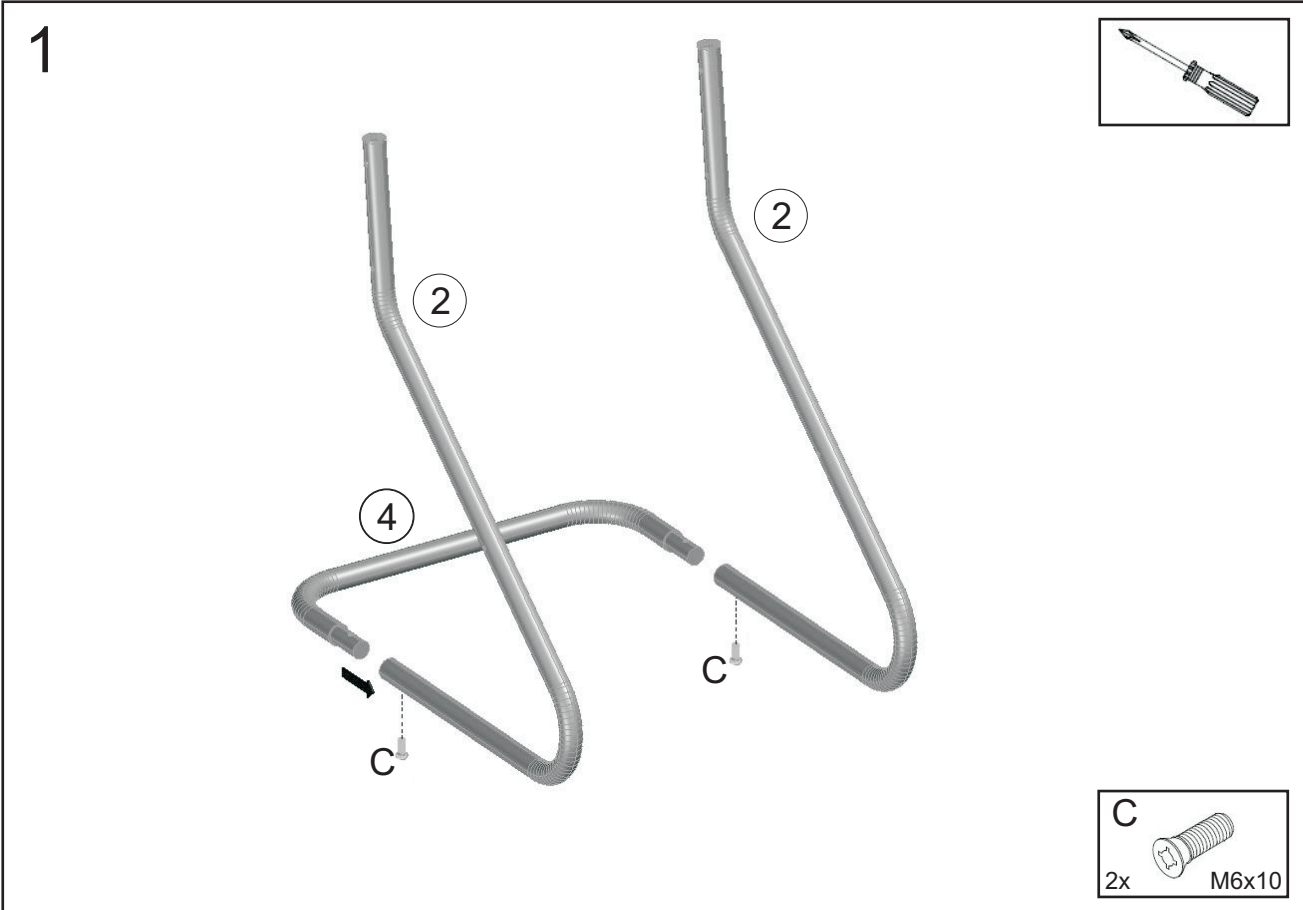


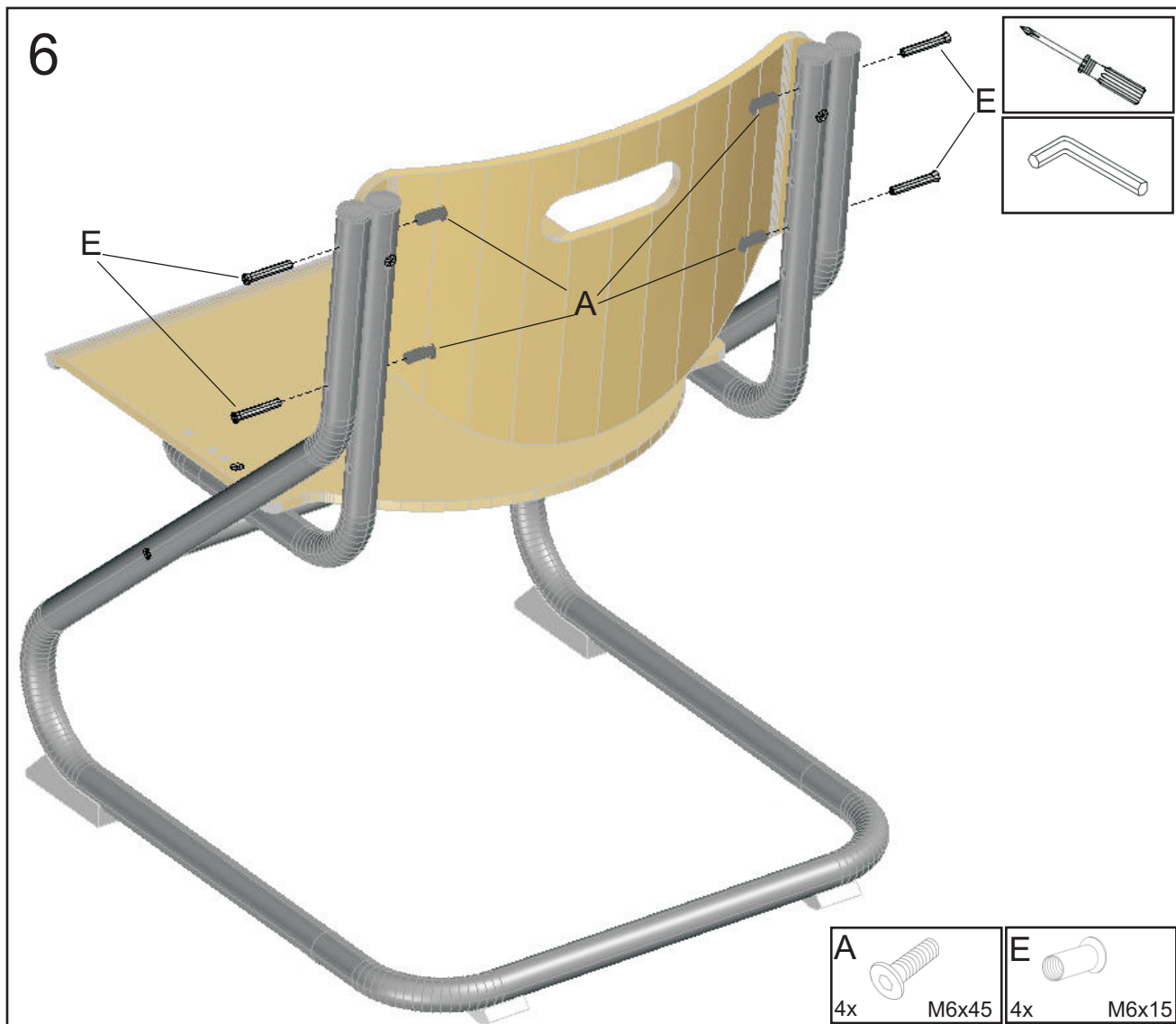
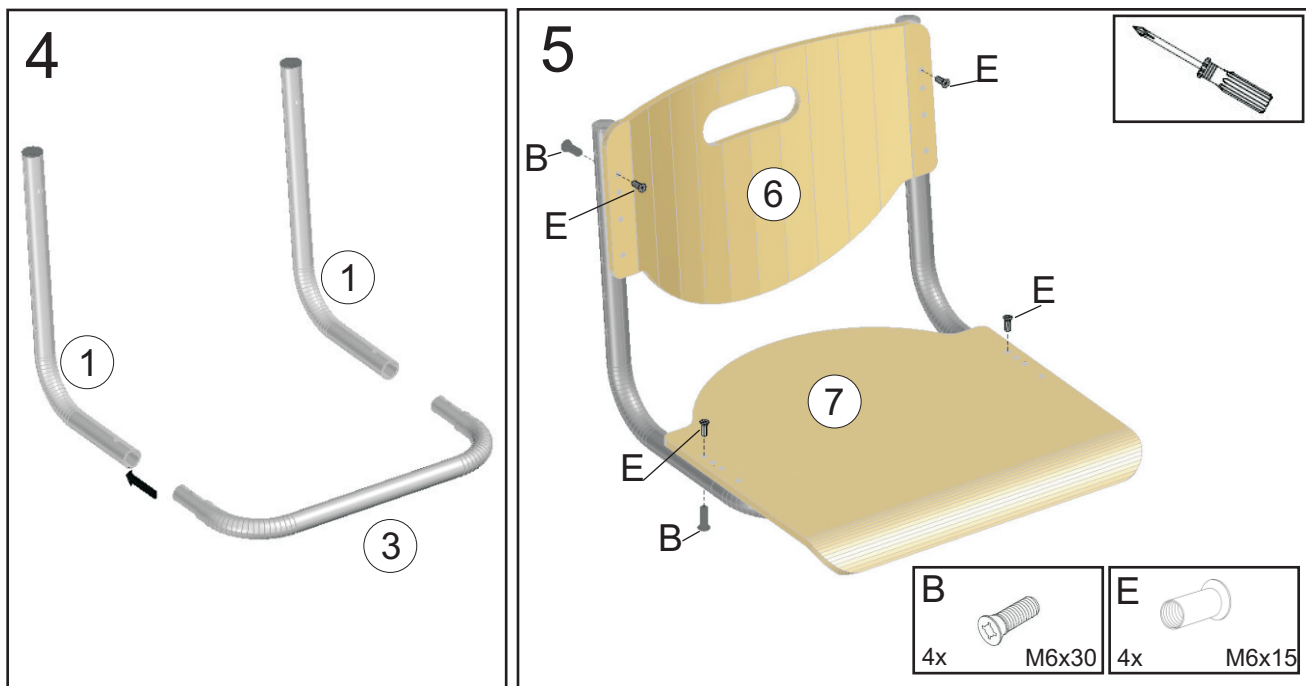
Фурнитура

A  6x M6x45	B  4x M6x30	C  2x M6x10	D  4x M4x16	E  8x M6x15
-----------------------------------------------------------------------------------------------------------	-----------------------------------------------------------------------------------------------------------	-----------------------------------------------------------------------------------------------------------	------------------------------------------------------------------------------------------------------------	-------------------------------------------------------------------------------------------------------------

Комплектующие







Гарантийный срок - 18 месяцев.

Срок службы - 10 лет.

ООО "Астек-Элара"

428034 Россия, г. Чебоксары, ул. Университетская, д. 34А

тел.: (8352) 41-21-22.

E-mail: astek@chebnet.com